

Ausführung mit Anschweißenden

Betriebsdruck:

6 / 10 / 16 bar

Höhere Drücke auf Anfrage

Gehäuse:

1.4404 / 1.4571 / 1.4435

Auf Wunsch APZ DIN EN 10204-3.1

Anschlussrohre ISO:

1.4404 / 1.4571 / 1.4435

Glashalteflansche:

1.4301

Schrauben:

DIN 912 A2-70

Schauglasplatten:

Borosilikatglas nach DIN 7080 bis 243°C

Dichtungen (FDA-konform):

EPDM, Reinz AFM 34, PTFE

Andere auf Anfrage

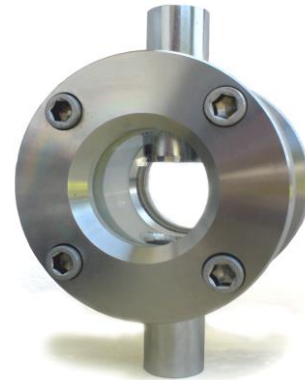
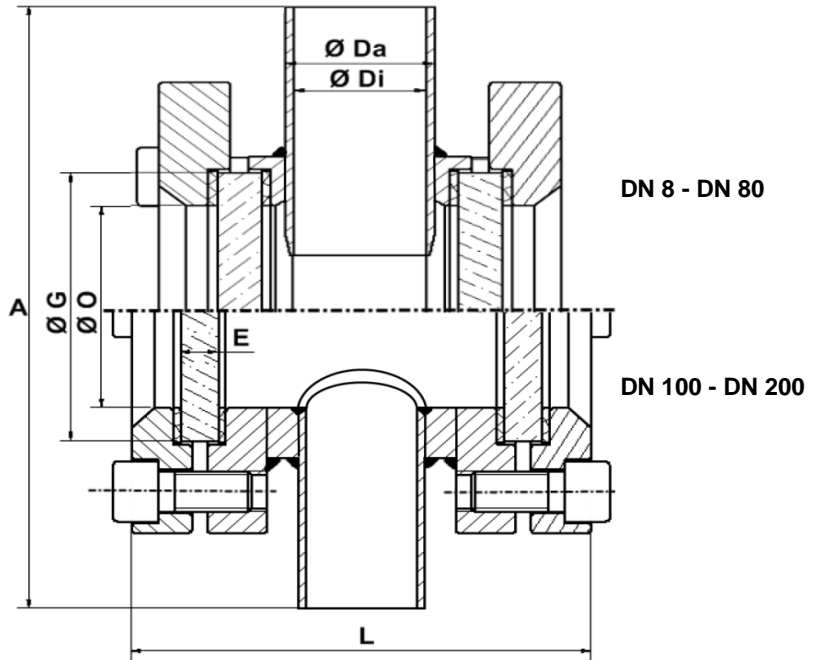
Bestell-Beispiel:

5 Durchfluß-Schauglasarmaturen Typ KL 113 DN 50

Gehäuse: 1.4404

Glashalteflansche: 1.4301

Dichtungen: EPDM



Nennweite
DN 8 - DN 80

Nennweite DN	Einbaumaß				Ø G	Glas			Durchblick Ø O	Schrauben	
	Ø Da	Ø Di	L	A		PN 6 E	PN 10 E	PN 16 E		Stück	Grösse
8	13,5	10,3	80	170	63	8	10	10	45	4	M10
10	17,2	14,0	80	184	63	8	10	10	45	4	M10
15	21,3	18,1	80	184	63	8	10	10	45	4	M10
20	26,9	23,7	90	180	63	8	10	10	45	4	M10
25	33,7	29,7	100	210	80	10	10	12	60	4	M12
32	42,4	38,4	110	206	80	10	10	12	60	4	M12
40	48,3	44,3	120	200	80	10	10	12	60	4	M12
50	60,3	55,1	130	185	100	10	12	15	80	4	M12
65	76,1	70,9	150	250	100	10	12	15	80	4	M12
80	88,9	83,7	170	266	125	15	15	20	100	4	M12
100	114,3	107,9	230	300	150	15	20	25	125	8	M12
125	139,7	133,3	260	350	175	20	20	25	150	8	M12
150	168,3	161,9	310	430	200	20	25	30	170	8	M16
200	219,1	212,7	370	550	250	25	30	-	225	8	M16



Manfred Kessler GmbH
Schauglasarmaturen
Grienmatt 44
D-79650 Schopfheim

Tel.: +49 (0) 7622 62343
Fax: +49 (0) 7622 7197
E-Mail: info@kessler-schauglas.de
www.kessler-schauglas.de